

Technische Dokumentation

HERSTELLER FINNSA GMBH

PRODUKT 7065-1

MARBURGER STR. 35
36304 ALSFELD
DEUTSCHLAND

SAUNALEUCHE „MALMÖ“, SCHIRM +
MONTAGEKLOTZ

WWW.FINNSA.DE
INFO@FINNSA.DE

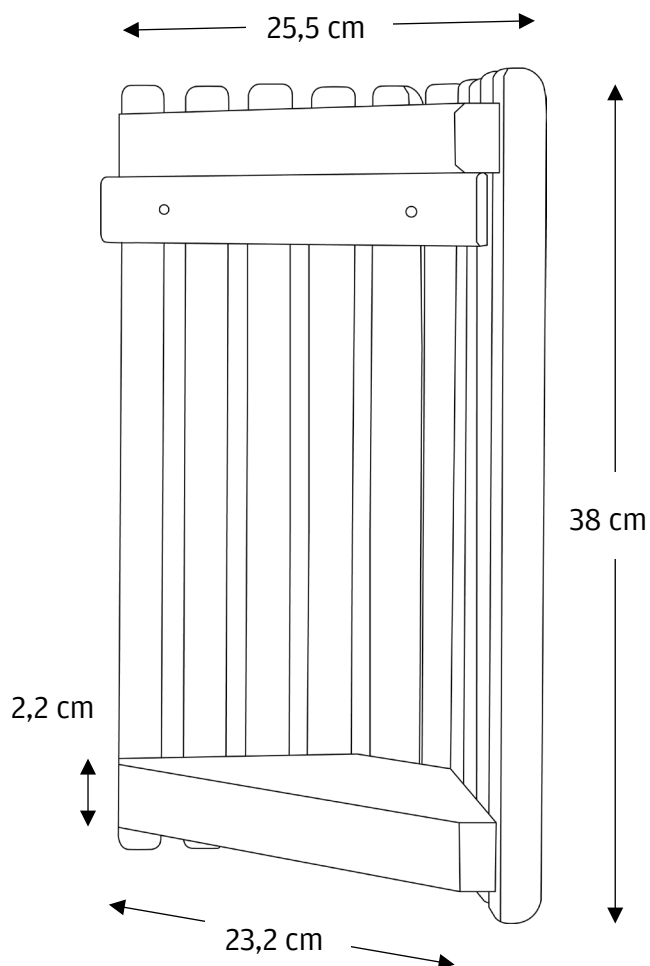
ÜBERARBEITET AM 30.01.2025

VERSION 1.0

Material

Abachiholz

Skizze



Details

LÄNGE	Ca. 38 cm
BREITE	Ca. 25,5 cm
TIEFE	Ca. 12,5 cm
WANGEN	Ca. 3,1 cm
DECKELBRETTCHEN LÄNGE	Ca. 23,2 cm
DECKELBRETTCHEN DICKE	Ca. 2,2 cm
GEWICHT	Ca. 1.200 g