

Technische Dokumentation

| | | | |
|------------|--|---------|------------------------------------|
| HERSTELLER | FINNSA GMBH | PRODUKT | 3183-1 |
| | MARBURGER STR. 35 36304 ALSFELD DEUTSCHLAND | | ROHR-/STABGRIFF NUSSBAUM/EDELSTAHL |
| | WWW.FINNSA.DE INFO@FINNSA.DE | | |

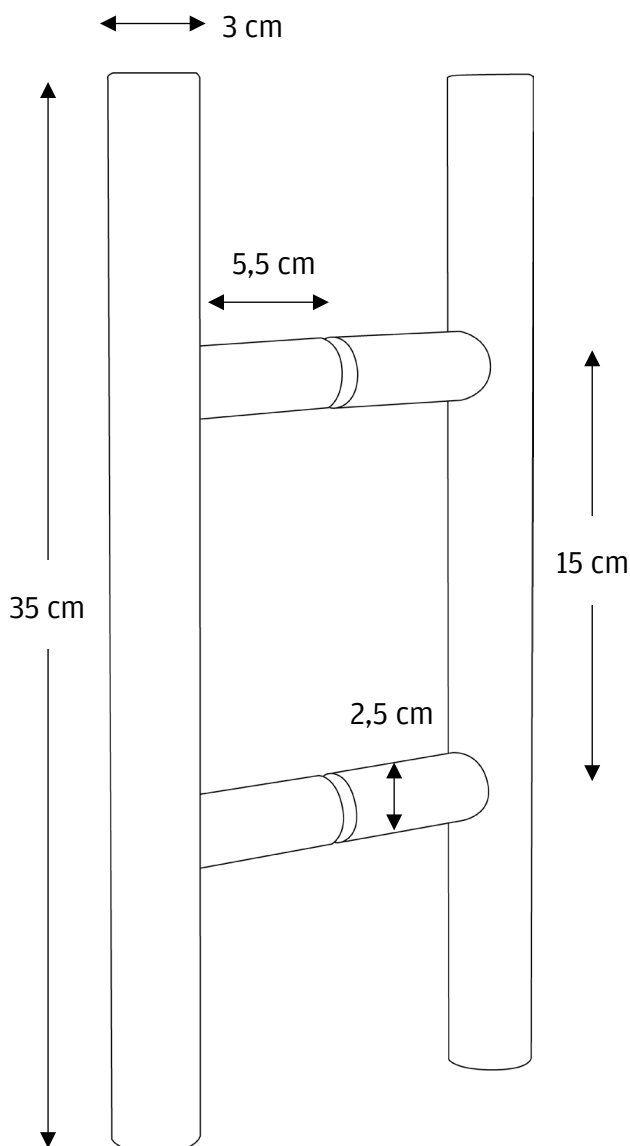
| | | | |
|-----------------|------------|---------|-----|
| ÜBERARBEITET AM | 19.12.2024 | VERSION | 1.0 |
|-----------------|------------|---------|-----|

Material

Amerikanischer Nussbaum Holz

Edelstahl 1.4301, matt geschliffen (Korn 320)

Skizze



Details

| | |
|------------------------------------|-------------|
| GRIFF LÄNGE | Ca. 35 cm |
| GRIFF DURCHMESSER | Ca. 3 cm |
| BOHRLOCHABSTAND | Ca. 15 cm |
| VERBINDUNGSSTEG LÄNGE | Ca. 5,5 cm |
| VERBINDUNGSSTEG DURCHMESSER | Ca. 2,5 cm |
| GEWICHT | Ca. 1.080 g |