

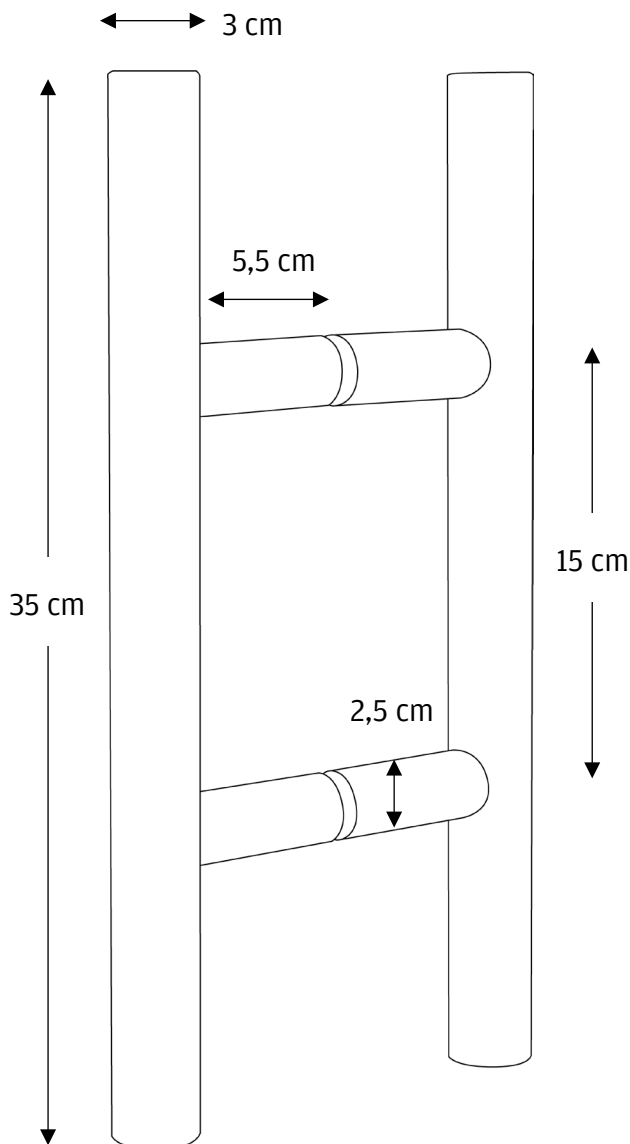
Technische Dokumentation

HERSTELLER	FINNSA GMBH	PRODUKT	3131-1
	MARBURGER STR. 35 36304 ALSFELD DEUTSCHLAND		ROHR-/STABGRIFF EICHE SW
	WWW.FINNSA.DE INFO@FINNSA.DE		
ÜBERARBEITET AM	14.08.2025	VERSION	1.0

Material

Eichenholz, schwarz, geschliffen

Skizze



Details

GRIFF LÄNGE	Ca. 35 cm
GRIFF DURCHMESSER	Ca. 3 cm
BOHRLOCHABSTAND	Ca. 15 cm
VERBINDUNGSSTEG LÄNGE	Ca. 5,5 cm
VERBINDUNGSSTEG DURCHMESSER	Ca. 2,5 cm
GEWICHT	Ca. 520 g