

Technische Dokumentation

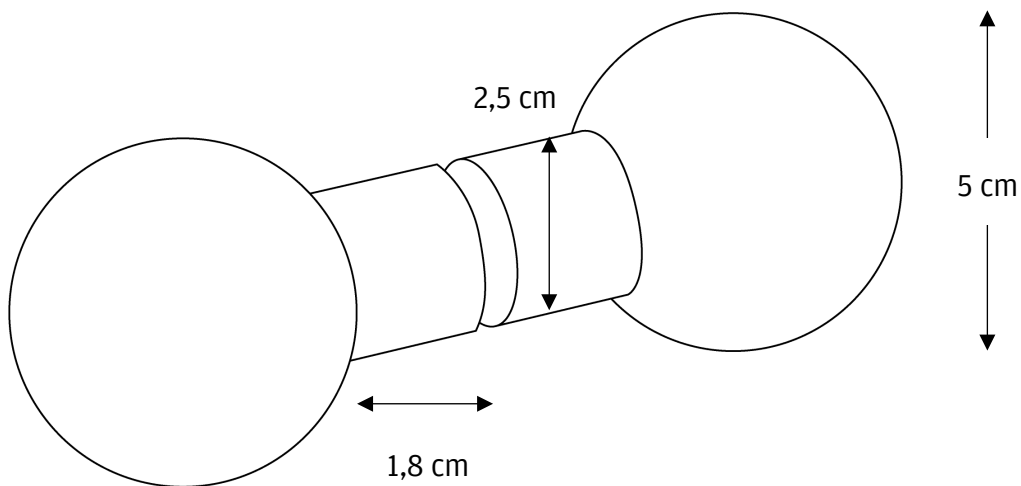
HERSTELLER	FINNSA GMBH	PRODUKT	3180-2
	MARBURGER STR. 35 36304 ALSFELD DEUTSCHLAND		BALL-KUGELGRIFF GLAS/NUSSBAUM
	WWW.FINNSA.DE INFO@FINNSA.DE		
ÜBERARBEITET AM	19.12.2024	VERSION	1.0

Material

Amerikanischer Nussbaum Holz, geschliffen

Kristallglas

Skizze



Details

KUGEL DURCHMESSER	Ca. 5 cm
VERBINDUNGSSTEG LÄNGE	Ca. 1,8 cm
VERBINDUNGSSTEG DURCHMESSER	Ca. 2,5 cm
GEWICHT	Ca. 300 g