

# Technische Dokumentation

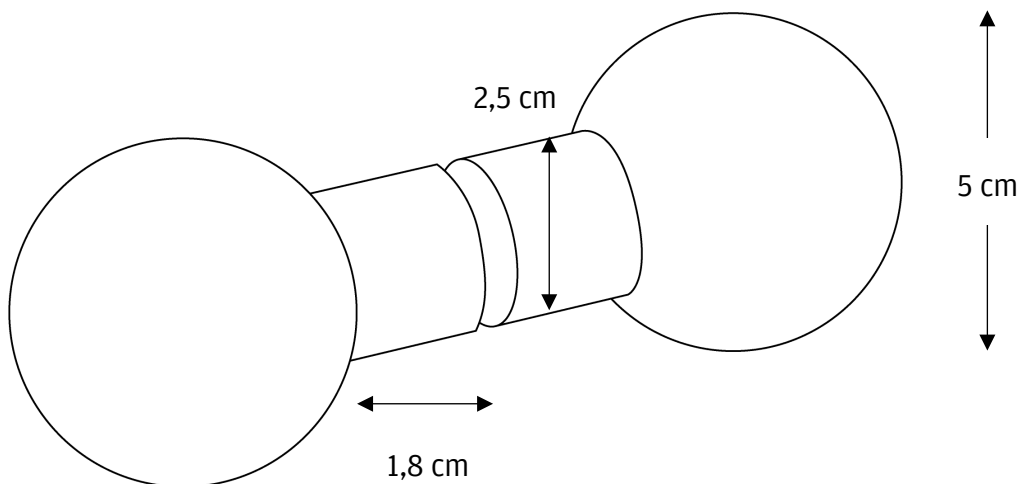
HERSTELLER	FINNSA GMBH	PRODUKT	3160-1
	MARBURGER STR. 35 36304 ALSFELD DEUTSCHLAND		BALL-KUGELGRIFF GLAS/EDELSTAHL
	<a href="http://WWW.FINNSA.DE">WWW.FINNSA.DE</a> <a href="mailto:INFO@FINNSA.DE">INFO@FINNSA.DE</a>		
ÜBERARBEITET AM	19.12.2024	VERSION	1.0

## Material

Edelstahl 1.4301, matt geschliffen (Korn 320)

Kristallglas

## Skizze



## Details

KUGEL DURCHMESSER	Ca. 5 cm
VERBINDUNGSSTEG LÄNGE	Ca. 1,8 cm
VERBINDUNGSSTEG DURCHMESSER	Ca. 2,5 cm
GEWICHT	Ca. 430 g