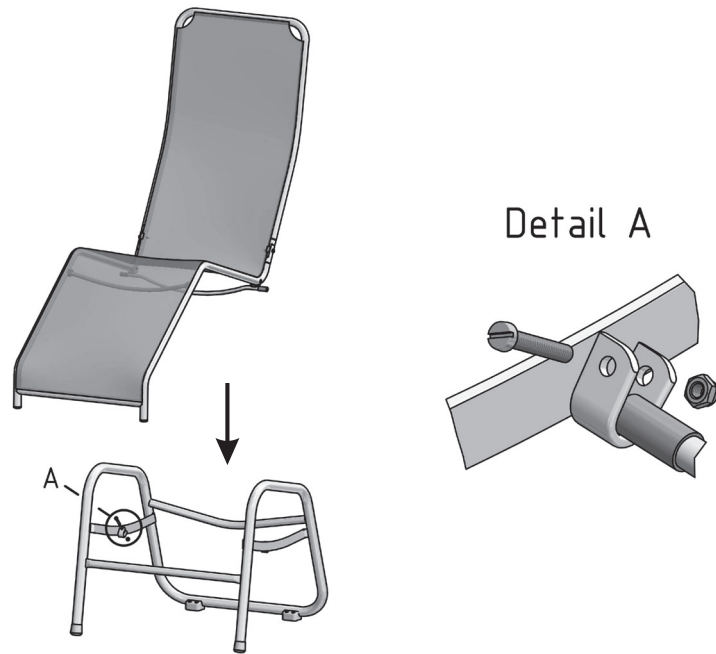


Montageanleitung für **BERMUDA-KIPPLIEGE**

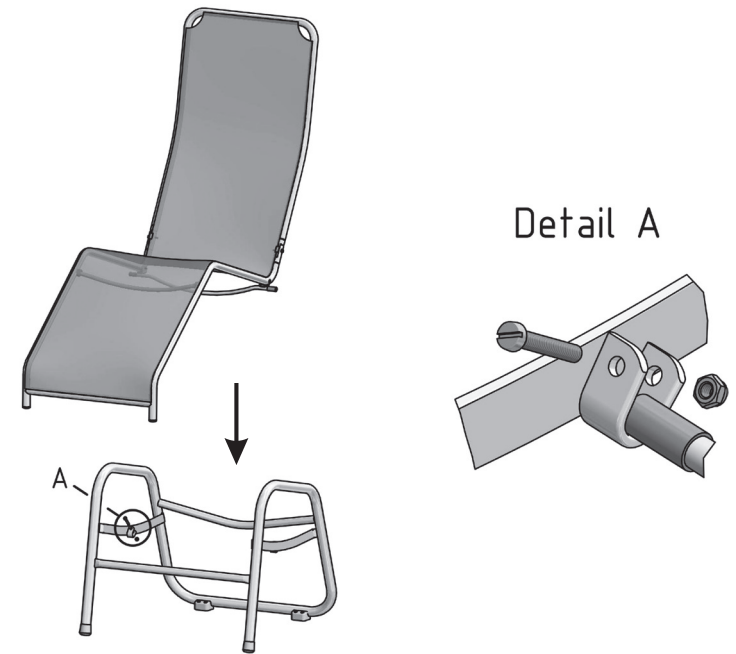
Bitte lesen Sie die Anleitung vor der Montage sorgfältig und bewahren Sie diese auf.



1. Korpus zum Einhängen in das Gestell in die abgebildete Position bringen.
2. Der Liegekorb muss so in das Gestell eingelegt werden, dass der Rückenteil des Liegekorb in der gekippten Lage auf der gebogenen Querstrebe des Gestelles aufliegt. Dazu müssen die Zapfen des Liegekorb in die U-förmigen Laschen des Gestelles eingehängt werden.
3. Schrauben wie abgebildet auf beiden Seiten des Gestelles montieren (Detail A).

Montageanleitung für **BERMUDA-KIPPLIEGE**

Bitte lesen Sie die Anleitung vor der Montage sorgfältig und bewahren Sie diese auf.



1. Korpus zum Einhängen in das Gestell in die abgebildete Position bringen.
2. Der Liegekorb muss so in das Gestell eingelegt werden, dass der Rückenteil des Liegekorb in der gekippten Lage auf der gebogenen Querstrebe des Gestelles aufliegt. Dazu müssen die Zapfen des Liegekorb in die U-förmigen Laschen des Gestelles eingehängt werden.
3. Schrauben wie abgebildet auf beiden Seiten des Gestelles montieren (Detail A).

PFLEGEHINWEISE

Das wetter- und wasserfeste KARATEX-Spezialgewebe ist sehr pflegeleicht. Im Allgemeinen genügt ein Abspritzen mit dem Wasserschlauch mit kaltem oder handwarmen Wasser. Bei stärkerer Verschmutzung Schwamm oder weiche Bürste sowie mildes, PH-neutrales, für PVC geeignetes Reinigungsmittel verwenden und mit klarem Wasser nachspülen. Keinesfalls scheuernde, alkalische oder chlorhaltige Reinigungsmittel einsetzen. Durch Einwirkung von Chemikalien und Reinigungsmitteln ist eine geringfügige Verfärbung des Gewebes nach einiger Zeit möglich, dies hat auf die Festigkeit des KARATEX-Gewebes keinen Einfluss.

Hochdruckreiniger

können bedingt eingesetzt werden. Um die Oberfläche des Gewebes zu schonen und eine frühzeitige Alterung zu vermeiden, ist eine Einstellung auf höchstens 40°C bei minimalem Druck erforderlich. Der Abstand der Sprühdüse vom Gewebe muss mindestens 50 cm betragen, da sonst der hohe Wasserdruck das Gewebe beschädigen kann.

Dampfreiniger

sind für das Gewebe ungeeignet. Hier können Temperaturen von mehr als 100°C auftreten, die die Weich-PVC-Oberfläche des Gewebes zerstören.

PFLEGEHINWEISE

Das wetter- und wasserfeste KARATEX-Spezialgewebe ist sehr pflegeleicht. Im Allgemeinen genügt ein Abspritzen mit dem Wasserschlauch mit kaltem oder handwarmen Wasser. Bei stärkerer Verschmutzung Schwamm oder weiche Bürste sowie mildes, PH-neutrales, für PVC geeignetes Reinigungsmittel verwenden und mit klarem Wasser nachspülen. Keinesfalls scheuernde, alkalische oder chlorhaltige Reinigungsmittel einsetzen. Durch Einwirkung von Chemikalien und Reinigungsmitteln ist eine geringfügige Verfärbung des Gewebes nach einiger Zeit möglich, dies hat auf die Festigkeit des KARATEX-Gewebes keinen Einfluss.

Hochdruckreiniger

können bedingt eingesetzt werden. Um die Oberfläche des Gewebes zu schonen und eine frühzeitige Alterung zu vermeiden, ist eine Einstellung auf höchstens 40°C bei minimalem Druck erforderlich. Der Abstand der Sprühdüse vom Gewebe muss mindestens 50 cm betragen, da sonst der hohe Wasserdruck das Gewebe beschädigen kann.

Dampfreiniger

sind für das Gewebe ungeeignet. Hier können Temperaturen von mehr als 100°C auftreten, die die Weich-PVC-Oberfläche des Gewebes zerstören.